

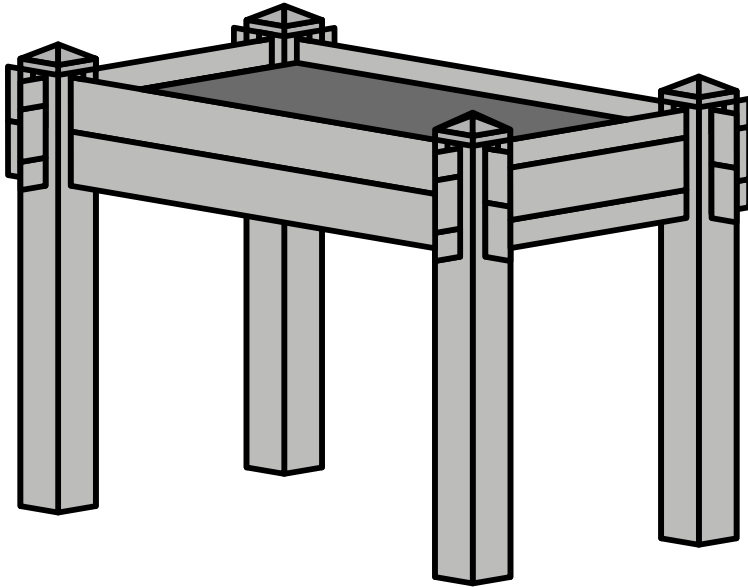
NOTICE DE MONTAGE

Potager sur pieds basic

Modèle medium



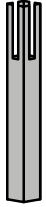
90 x 60 x 88 cm



LE CONTENU

du colis

AVANT DE COMMENCER, VÉRIFIEZ LE BON
CONTENU DE VOTRE COLIS :



A
4 PIÈCES



C 4 PIÈCES*



E 2 PIÈCES



B 2 PIÈCES



D 4 PIÈCES*



F 2 PIÈCES



G 4 PIÈCES

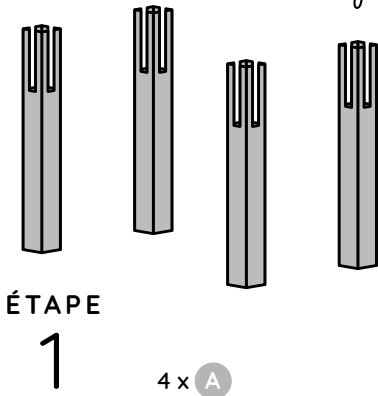


H 1 FEUTRE GÉOTEXTILE

* Selon les disponibilités de bois, la largeur des planches et donc leur nombre peut varier

LE MONTAGE

potager sur pieds

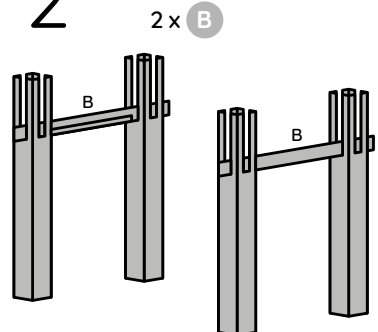


ÉTAPE
1

4 x A

ÉTAPE

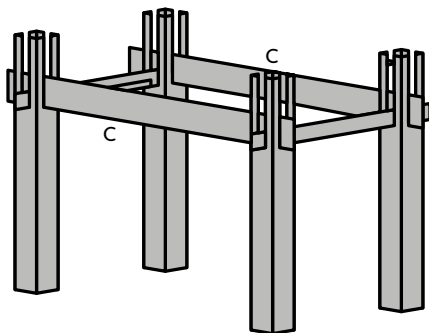
2



ÉTAPE

3

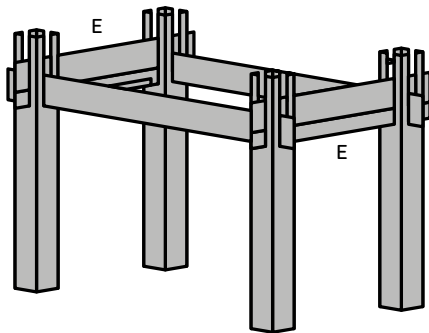
2 x C



ÉTAPE

4

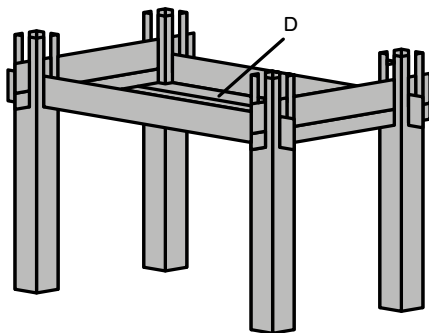
2 x E



ÉTAPE

5

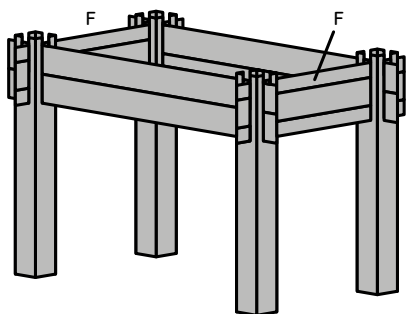
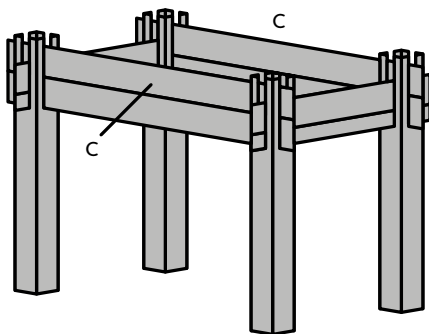
4 x D



ÉTAPE

6

2 x C



ÉTAPE

7

2 x F

ÉTAPE

8

2 x G + H

