



JOBEEK
www.jobek.fr



1		x2
2		x2
3		x2

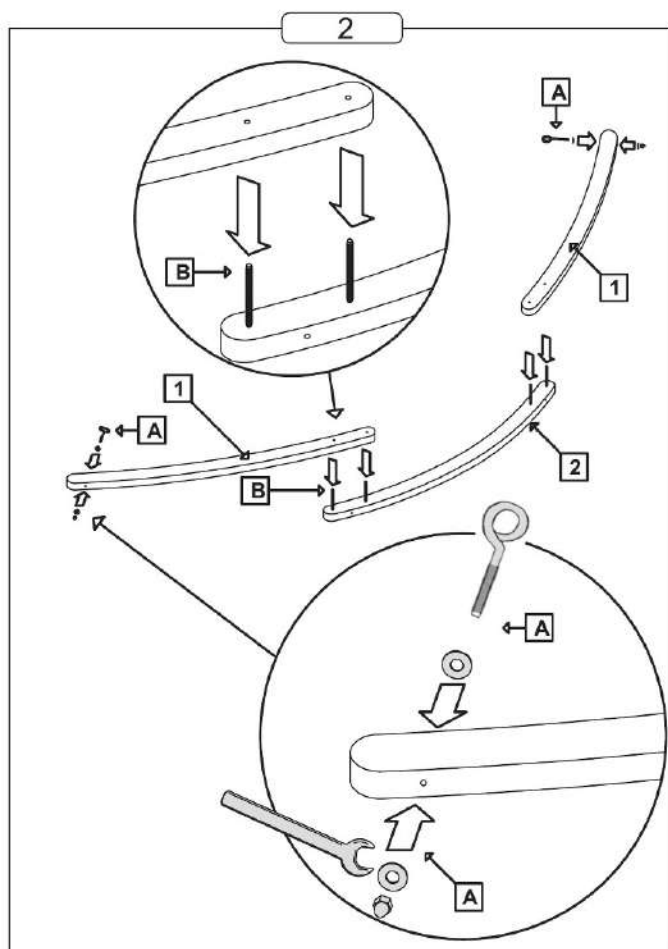
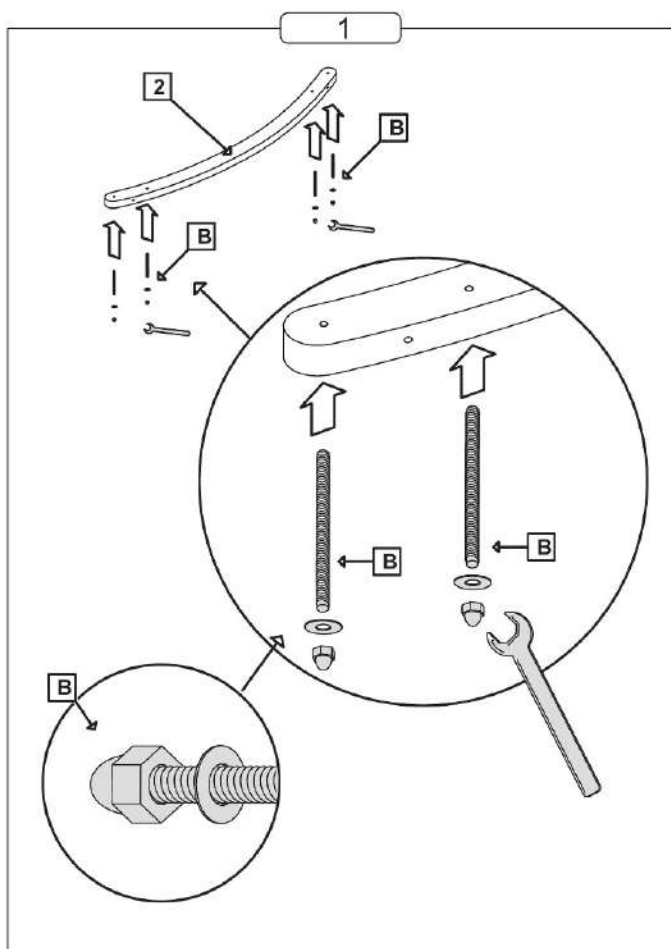
A		x2	12 cm
----------	--	-----------	-------

B		x4	16 cm
----------	--	-----------	-------

C		x4	14 cm
----------	--	-----------	-------

D		x4	E
		x2	

Hammock stand **Kompagnon 320**
Support de Hamac **Kompagnon 320**
Hammock set **EsKapade**
Set Hamac **EsKapade**

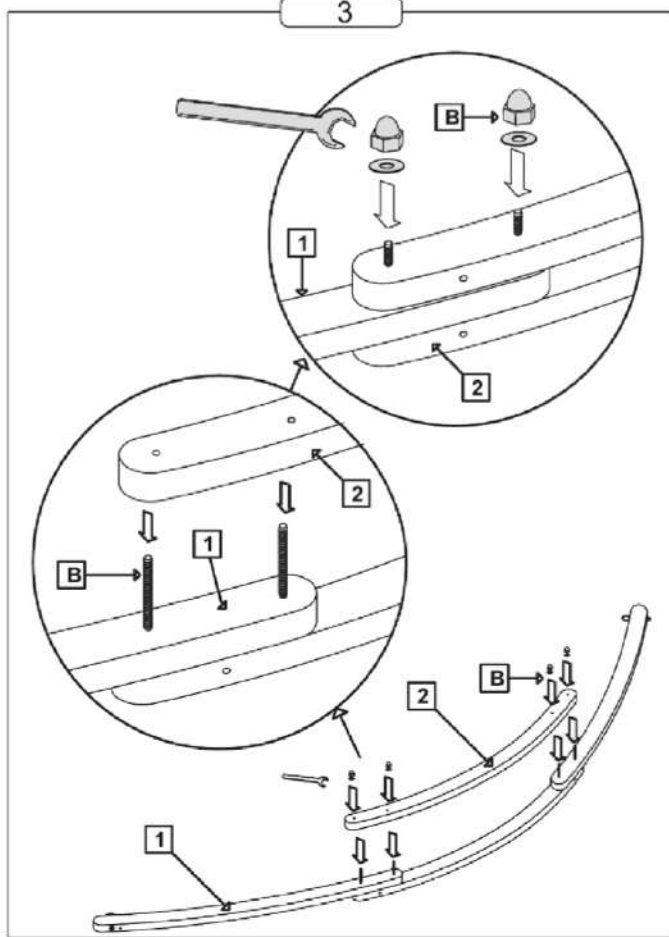


Montage: A monter sur un revêtement adapté (type carton, tapis ou herbe) et sur un sol relativement plat pour éviter le basculement.
Mounting: To be mounted on a suitable covering (carton, carpet or grass) and on a flat flooring to prevent from tumbling.

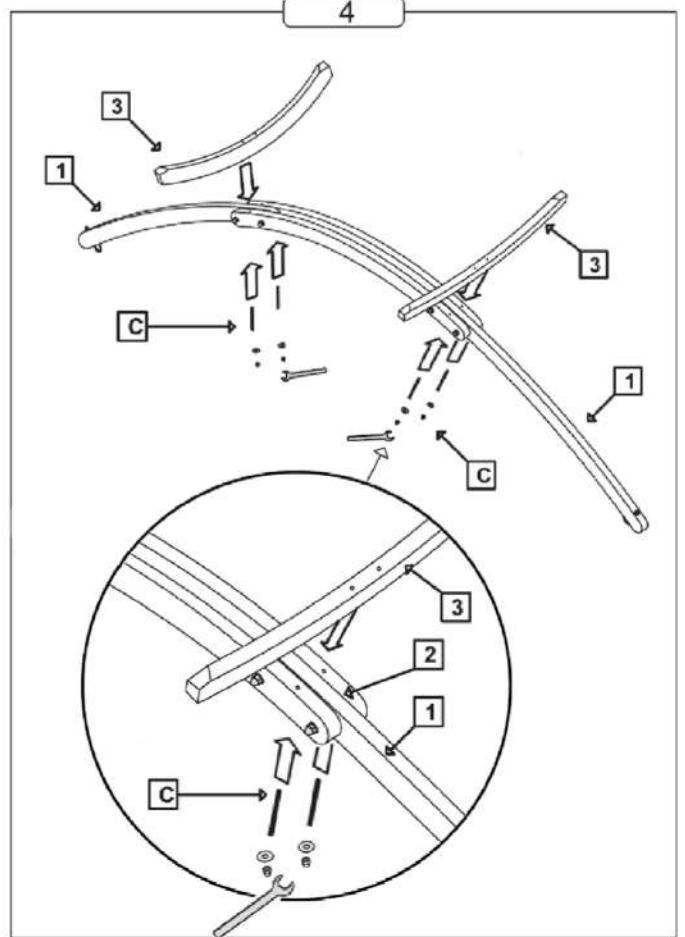
Garantie: Support garantie 2 ans par remplacement ou réparation de la pièce défectueuse.
Warranty: Stand warranty is 2 years done by replacement or repair of the defective part.

Entretien: Le support doit être hiverné dans un endroit sec et tempéré. Le support ne doit pas être immergé.
Maintenance: The stand must be stored during winter in a dry and tempered environment. The stand must not be flooded.

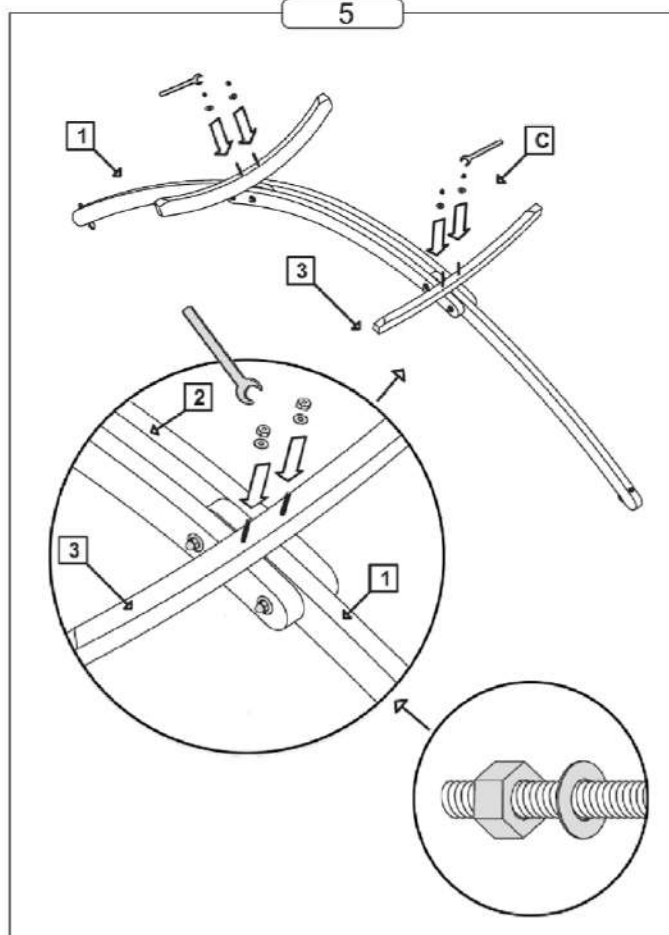
3



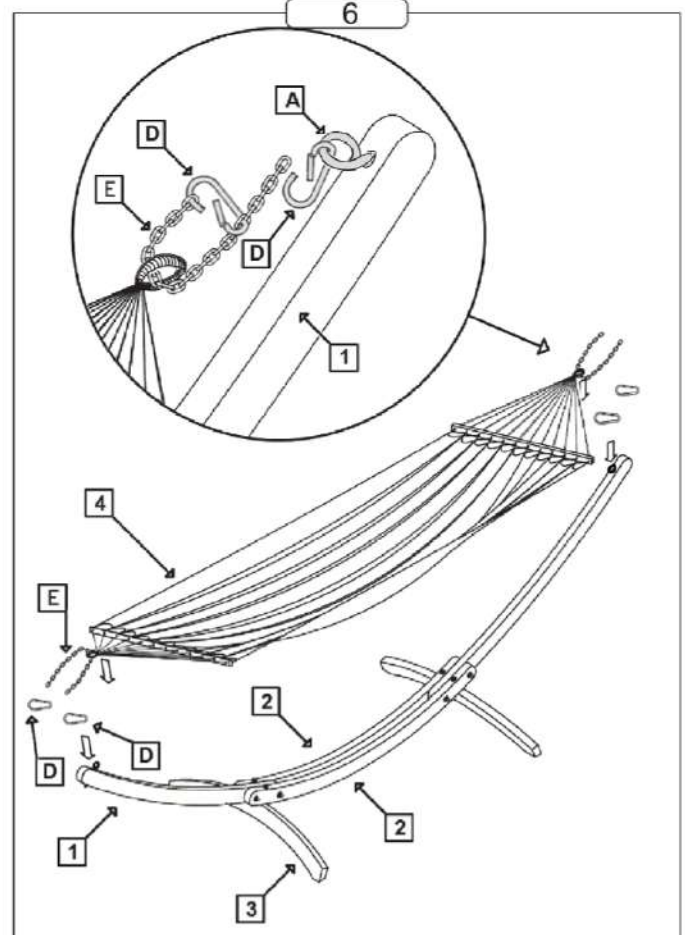
4



5



6



Montage: A monter sur un revêtement adapté (type carton, tapis ou herbe) et sur un sol relativement plat pour éviter le basculement.
Mounting: To be mounted on a suitable covering (carton, carpet or grass) and on a flat flooring to prevent from tumbling.

Garantie: Support garantie 2 ans par remplacement ou réparation de la pièce défectueuse.
Warranty: Stand warranty is 2 years done by replacement or repair of the defective part.

Entretien: Le support doit être hiverné dans un endroit sec et tempéré. Le support ne doit pas être immergé.
Maintenance: The stand must be stored during winter in a dry and tempered environment. The stand must not be flooded.