



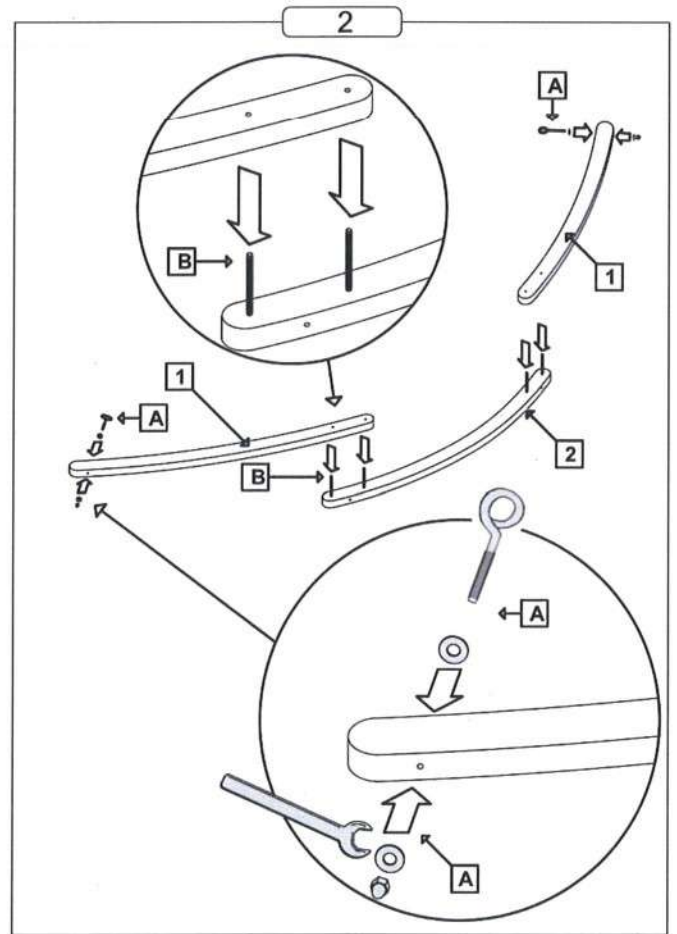
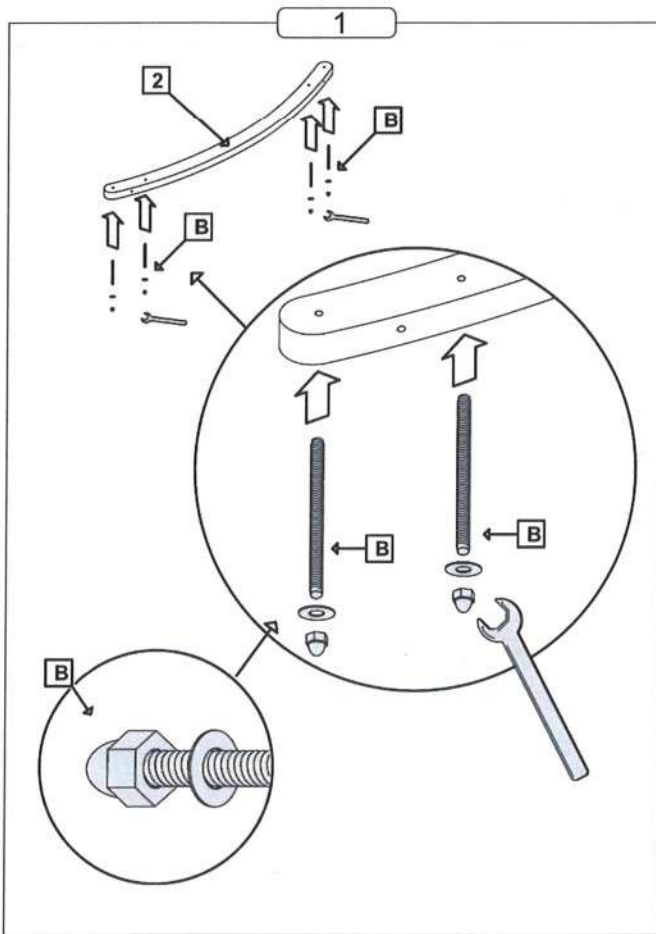
JOBEEK



1		x2
2		x2
3		x2

A		x2	12 cm
B		x4	15 cm
C		x4	15 cm
D		x4	
E		x2	

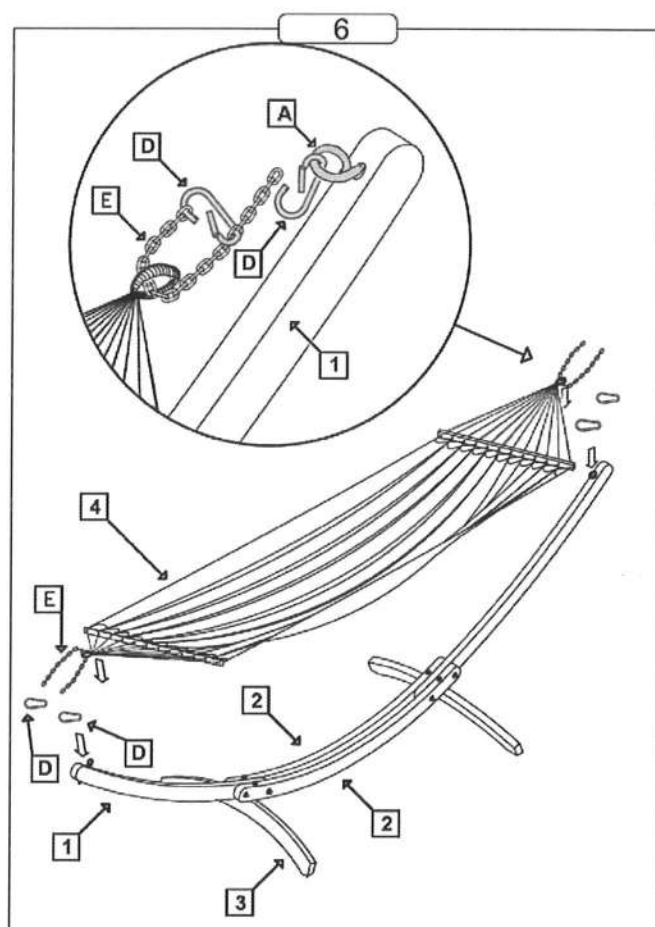
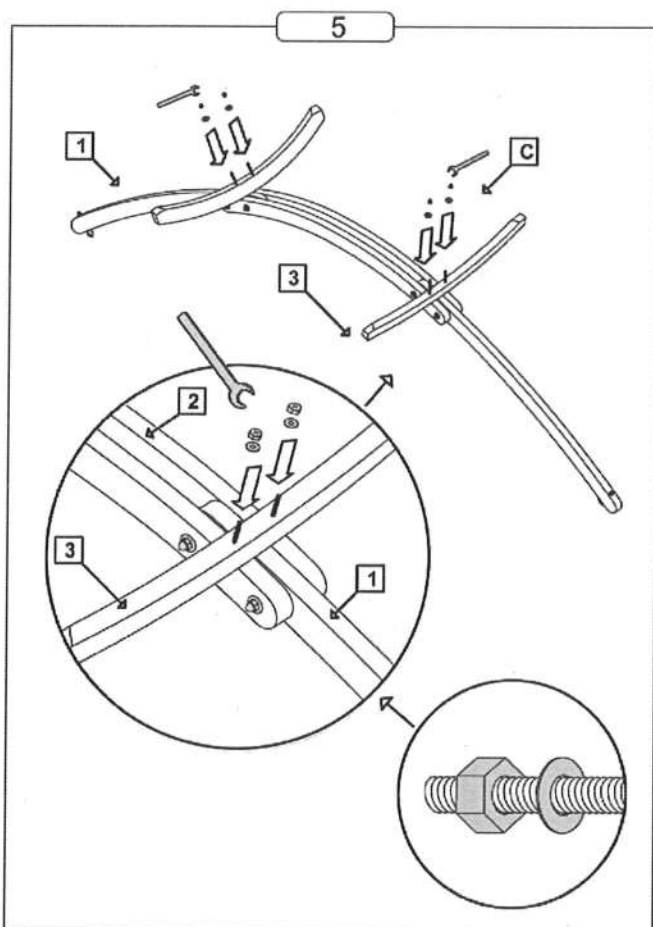
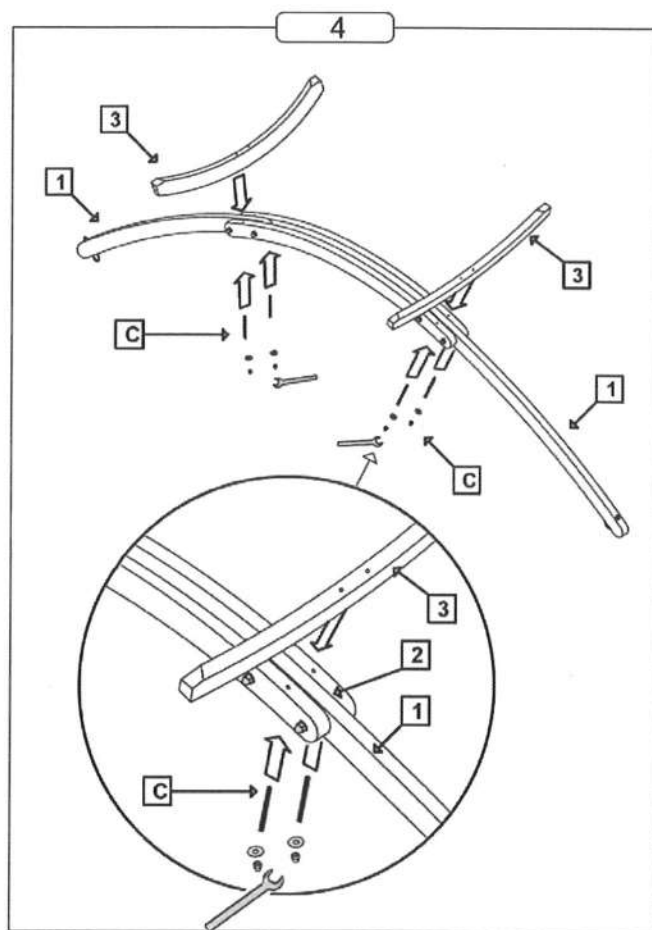
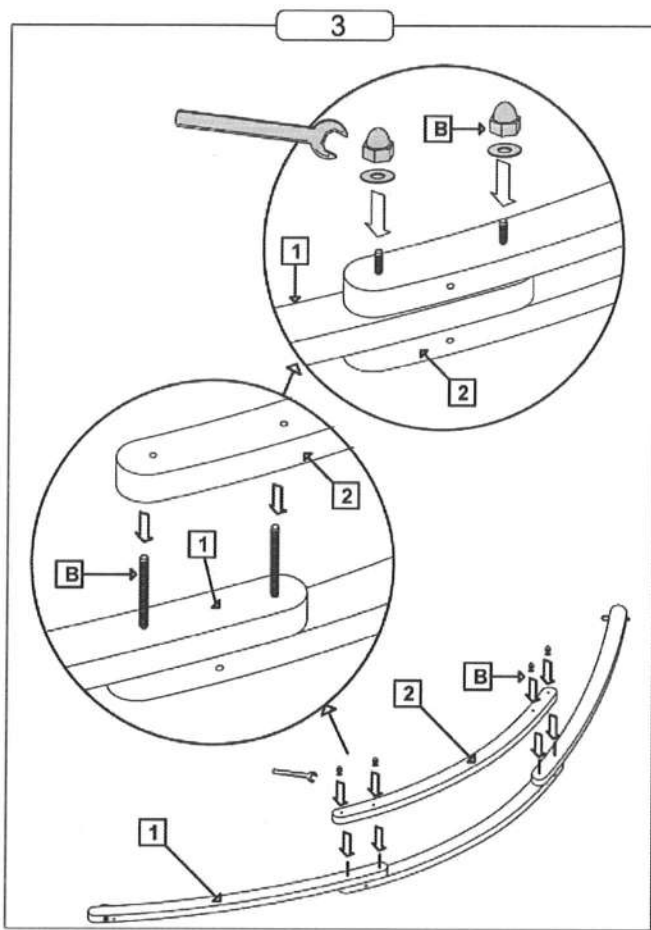
Hammock stand **KLASS 350**
Support de Hamac **KLASS 350**



Montage: A monter sur un revêtement adapté (type carton, tapis ou herbe) et sur un sol relativement plat pour éviter le basculement.
Mounting: To be mounted on a suitable covering (carton, carpet or grass) and on a flat flooring to prevent from tumbling.

Garantie: Support garantie 2 ans par remplacement ou réparation de la pièce défectueuse.
Warranty: Stand warranty is 2 years done by replacement or repair of the defective part.

Entretien: Le support doit être hiverné dans un endroit sec et tempéré. Le support ne doit pas être immergé.
Maintenance: The stand must be stored during winter in a dry and tempered environment. The stand must not be flooded.



Montage: A monter sur un revêtement adapté (type carton, tapis ou herbe) et sur un sol relativement plat pour éviter le basculement.
Mounting: To be mounted on a suitable covering (carton, carpet or grass) and on a flat flooring to prevent from tumbling.

Garantie: Support garantie 2 ans par remplacement ou réparation de la pièce défectueuse.
Warranty: Stand warranty is 2 years done by replacement or repair of the defective part.

Entretien: Le support doit être hiverné dans un endroit sec et tempéré. Le support ne doit pas être immergé.
Maintenance: The stand must be stored during winter in a dry and tempered environment. The stand must not be flooded.